

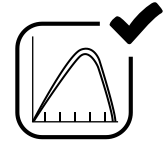
Tri Fásico

SUN- 20 / 25 K-G02

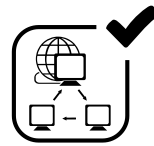
Deye 德業®



Max. Eficiência
98,6%



2 MPPT



RS485/RS232



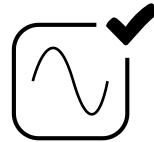
IP65
Grau de Proteção



Exportação Zero



Alta Resistência
a Surtos

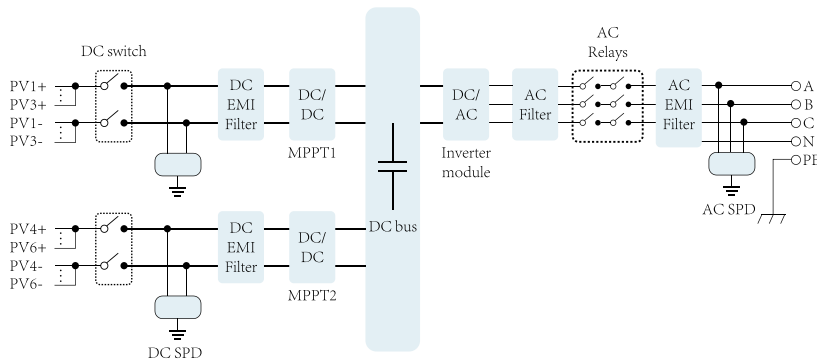


Alto Fator
de Potência

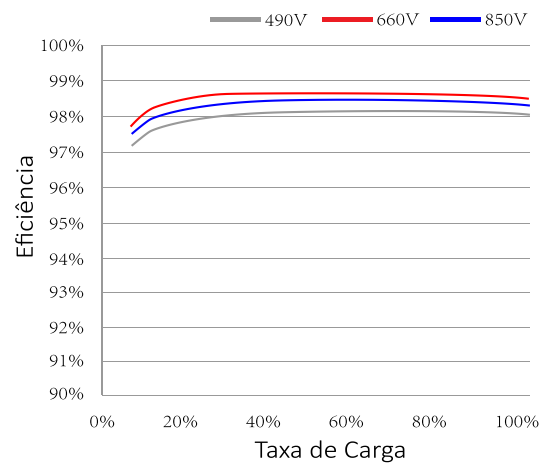


DPS Interno

Diagrama de Blocos de Circuito



Curva de Eficiência



Especificações Técnicas

Modelo	SUN-20K-G02	SUN-25K-G02
Fonte de Energia	Ligado à Rede FV	
Lado de Entrada		
Max. Potência de Entrada CC (kW)	24	32.5
Max. Tensão de Entrada CC(V)	1000	
Mín. Tensão de Entrada CC(V)	150	
Tensão de Entrada CC inicial (V)	250	
Faixa de operação MPPT (V)	200~800	
Max. Corrente de Entrada CC (A)	20+20	30+30
Número de MPPT / Strings por MPPT	2/2	2/3
Lado de Saída		
Potência de Saída Nominal (kW)	20	25
Máx. Potência Ativa (kW)	22	27.5
Tensão Nominal da Rede CA (V)	380/400	
Faixa de Tensão da Rede CA (V)	277~460	
Frequência da Rede Nominal (Hz)	50/60 (Opcional)	
Fase de Operação	Tri Fásico	
Corrente Nominal de Saída da rede CA (A)	29	36.2
Max. Corrente de Saída CA (A)	31.9	39.9
Fator de Potência de Saída	>0.99	
Corrente da Rede THD	<3%	
Corrente de Injeção CC (mA)	<0.5%	
Faixa de Frequência da Rede	47~52 or 57~62(Opcional)	
Eficiência		
Eficiência Máx.	98.6%	
Eficiência Euro	97.8%	
Eficiência MPPT	>99%	
Proteção		
Proteção Contra Polaridade Reversa CC	Sim	
Proteção Contra Curto-circuito CA	Sim	
Proteção de Sobrecorrente de Saída CA	Sim	
Proteção de Sobretensão de Saída	Sim	
Proteção de Resistência de Isolamento	Sim	
Monitoramento de Falha à Terra	Sim	
Proteção Contra Surtos	Sim	
Proteção de Isolamento	Sim	
Proteção de Temperatura	Sim	
Interruptor CC integrado	Opcional	
Dados Gerais		
Tamanho (mm)	400Wx520Hx240.5D	
Peso (kg)	29	
Topologia	Sem Transformador	
Consumo Interno	<1W(Noite)	
Temperatura de Funcionamento	-25~60 C	
Índice de Proteção	IP65	
Emissão de Ruído (Típica)	<30 dB	
Conceito de Refrigeração	Arrefecimento Inteligente	
Máx.Altitude de Operação Sem Desclassificação	2000m	
Vida Útil Projetada	>20 anos	
Padrão de Conexão à Rede	EN50549, IEC61727	
Umidade do Ambiente de Operação	0-100%	
Segurança EMC / Padrão	IEC62109-1/-2, EN61000-6-1, EN61000-6-3	
Características		
Conexão CC	MC-4	
Conexão CA	IP65 Plugue Classificado	
Display	LCD1602 / LCD 240 × 160	
Interface	RS485/RS232	